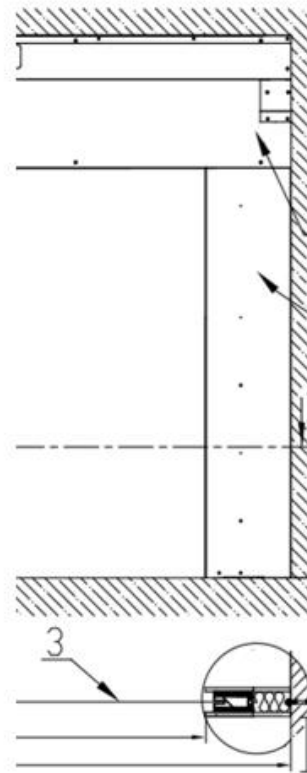
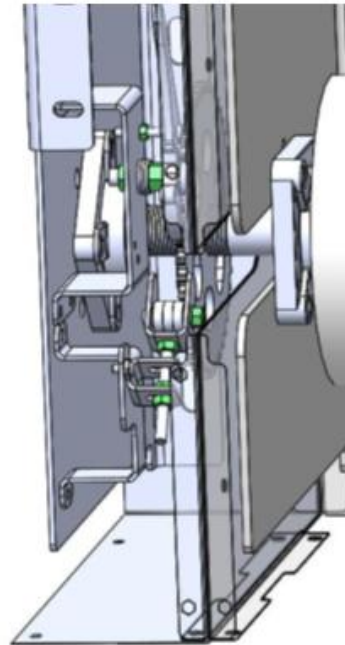
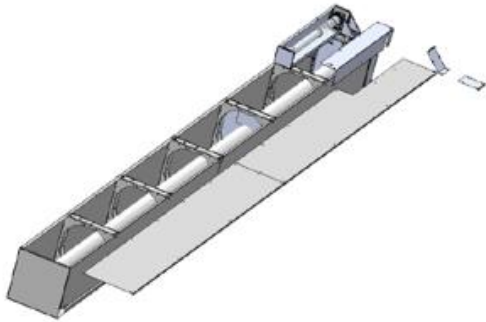


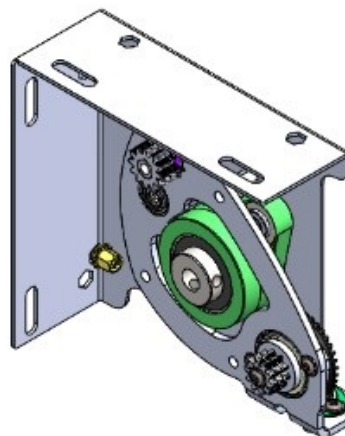
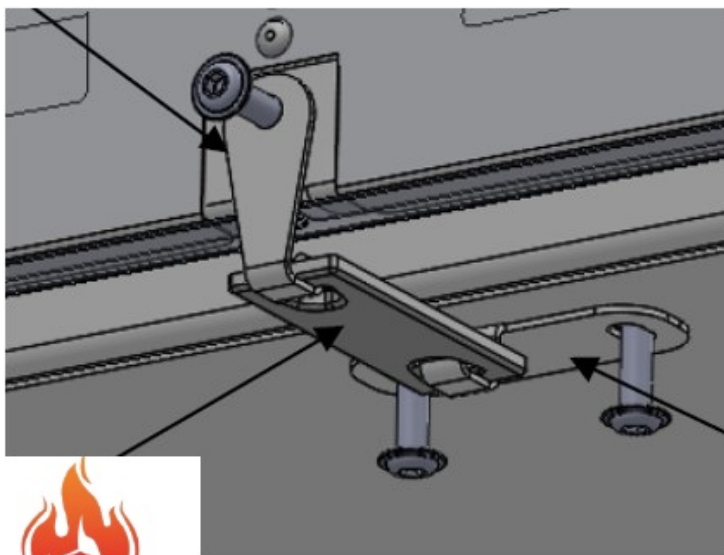
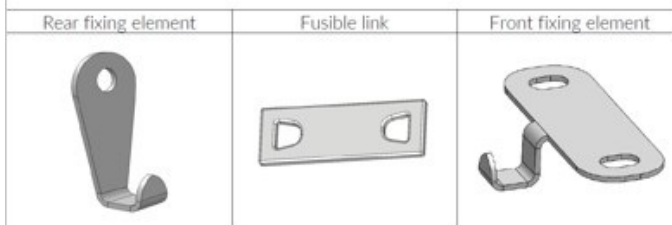
Acționarea externă



- Acționarea externă este folosită doar pentru suprafețe mai mari de 16 metri pătrați.
- Pentru a reduce sarcina motorului, cortina utilizează un sistem de angrenaj cu raport de transmisie suplimentar.
- Angrenajul necesită un spațiu suplimentar de 140 mm pentru acționarea externă.
- În cazul asamblării pe un coridor, ghidajul cortinei este asamblat pe o foaie de oțel suplimentară pentru a acoperi spațiul necesar acționării externe.

Legătură fuzibilă

- Sistem complet manual - pentru rulare în sus nu necesită cabluri și electricitate.
- Pentru închidere, utilizează un sistem de blocare prin topire și forța gravitațională.
- Se topește la 70 de grade Celsius.
- Util în cazul ferestrelor sau al pasajelor mici (dimensiuni maxime 2700 x 2700).



Unități de comandă și accesorii

SKALMEX 230v



SMARTLINE 24v 020 or
036



Echipeamente suplimentare



Tip senzor de fum: ID100 - doar fum; ID200 - doar căldură; ID300 - combinat, fum și căldură într-un singur dispozitiv

Cortine antifoc EI – condiții generale de instalare

- Cortina poate fi asamblată pe: beton, beton celular, construcție din oțel, construcție cu vată minerală bazaltică. Minimal thickness of the wall: **175mm**
- Grosimea minimă a peretelui: 175 mm
- Densitatea minimă: 600 kg/m²
- Spațiul dintre casetă și grindă: 90 mm (EI60) sau 190 mm (EI120)
- Spațiul dintre deschidere și ghidajele laterale: 30 mm (EI60) sau 50 mm (EI120)
- Două tipuri de ghidaje laterale: 150 sau 180 (în funcție de dimensiunea cortinei)
- Profil de oțel necesar pentru construirea cadrului de oțel: 100x50x3
- Ancorele trebuie să fie rezistente la foc și potrivite pentru tipul de perete și greutatea
- În cazul asamblării pe coridor, cortina are o acoperire suplimentară.
- Cablul rezistent la foc are: 3 metri în standard (motor tubular) sau 1 metru (cădere liberă gravitațională) - la cerere poate fi mai lung.
- Spațiul liber recomandat pentru coridor: 10 mm
- Peretele trebuie să fie rigid și neted înainte de a începe instalarea, clientul este responsabil pentru pregătirea corespunzătoare a peretelui.
- Peretele nu trebuie să aibă o clasă de incendiu mai proastă decât cortina de foc instalată.
- În cazul oricăror modificări neconvenite, producătorul nu mai este responsabil pentru funcționarea corectă a cortinei.

cortinei.

European norm EN16034

- EN 16034 este cea mai importantă normă europeană armonizată care descrie toate cerințele și reglementările privind ușile, porțile și ferestrele în ceea ce privește rezistența la foc și proprietățile de fum.
- Începând cu 1 noiembrie 2019, aceasta este singura legislație validă, iar toate produsele care urmează să fie introduse pe piață și să poarte marcajul CE trebuie să îndeplinească cerințele acesteia.
- Descrie în mod foarte detaliat fiecare cerință pe care producătorul trebuie să o îndeplinească și, de asemenea, menționează cum trebuie să arate fiecare document emis de producător pentru a permite aplicarea marcajului CE pe produs.
- Conform Regulamentului (UE) nr. 305/2011, producătorul este obligat să prezinte doar o Declarație de Performanță (DoP) validă. Acest document este creat după trecerea cu succes a testelor în laboratoarele competente și descrie documentul de bază CPR, sistemul de control utilizat și norma. Declarația de performanță poate fi confirmată într-un laborator responsabil.
- EN 16034 este foarte adesea confundată cu norma de testare EN 1634, care nu este același lucru, deoarece aceasta din urmă se referă doar la metodele de testare utilizate pentru test.

Certificari

global SYSTEM CE

DECLARATION OF PERFORMANCE
No 520-2023-026

1. Unique identification code of the product type: **Fire curtain, type GSF KPR EI**

2. Intended to be used as a vertical, movable partition in any the spaces between the separation zones at building perimeter and other buildings, walls, floors, roofs, ceilings and other parts of construction.

3. Manufacturer: **GLOBAL SYSTEM Sp. z o.o.**, ul. Brzema 405, 33-300 Pielonice, Poland

4. Technical name: **GLOBAL SYSTEM Sp. z o.o.**

5. Declaration number: **EN 15804+A2, EN 15043:2023-026**

6. Valid until: **30.09.2024** - **GLOBAL SYSTEM Sp. z o.o.**, ul. Brzema 405, 33-300 Pielonice, Poland. Certificate of conformity of performance no. 520-2023-026

7. Intended performance:

Essential characteristics	Requirement	Level of performance		
		EN 15804+A2	EN 15804+A2	EN 15804+A2
Resistance to fire	EN 1363-1	4.0	4.0	4.0
	EN 1363-2	4.0	4.0	4.0
	EN 1363-3	4.0	4.0	4.0
	EN 1363-4	4.0	4.0	4.0
	EN 1363-5	4.0	4.0	4.0
	EN 1363-6	4.0	4.0	4.0
	EN 1363-7	4.0	4.0	4.0
	EN 1363-8	4.0	4.0	4.0
	EN 1363-9	4.0	4.0	4.0
	EN 1363-10	4.0	4.0	4.0
Smoke control	EN 12101-2	4.0	4.0	4.0
	EN 12101-3	4.0	4.0	4.0
	EN 12101-4	4.0	4.0	4.0
Sound insulation	EN 12353	4.0	4.0	4.0
	EN 12354	4.0	4.0	4.0

The performance of product certified above is in conformity with the set of declared performance. This declaration of performance is based on conformity with Regulation (EU) 2019/1021, under the rules of responsibility of the manufacturer identified above.

GLOBAL SYSTEM Sp. z o.o. **DIREKTOR**
ul. Brzema 405, 33-300 Pielonice, Poland

ITE
Instytut Techniki Budowlanej
00-602 Warszawa, Koszykowa 81

Thermal Physics, Acoustics and Environment Department
00-602 Warszawa, Koszykowa 81

CERTIFICATE NO 520/2023
of TYPE III ENVIRONMENTAL DECLARATION

Product:
Fire curtain, type GSF KPR EI

Manufacturer:
GLOBAL SYSTEM Sp. z o.o.
ul. Brzema 405, 33-300 Pielonice, Poland

confirms the correctness of the data included in the development of
Type III Environmental Declaration and accordance with the requirements of the standard

EN 15804+A2
Sustainability of construction works.
Environmental product declarations.
Core rules for the product category of construction products.

This certificate, issued on 17 September 2023 is valid for 3 years
or until amendment of national Environmental Declaration

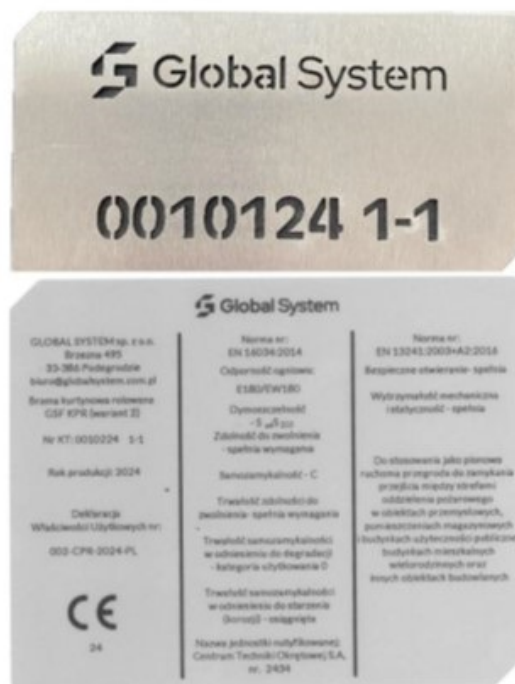
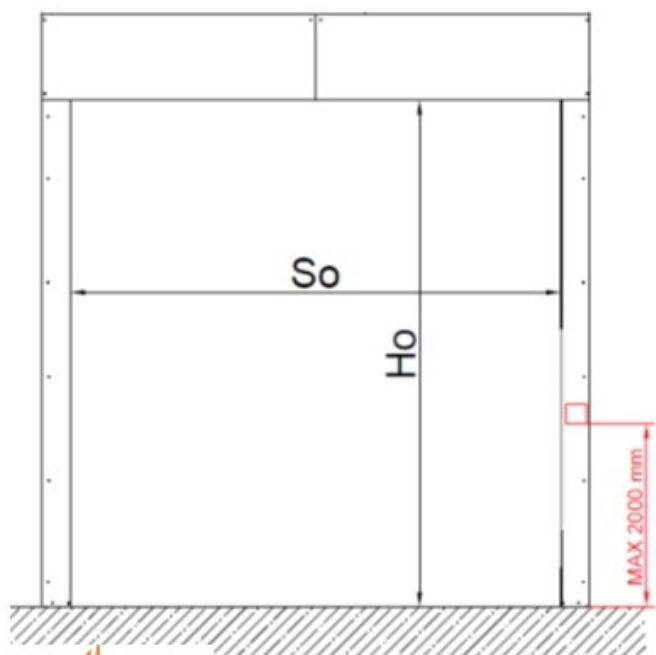
Head of the Thermal Physics, Acoustics and Environment Department
Michał Kozłowski
Agencja Techniczna, Warszawa, PL

Signatory Director
for Declaration Development
Vicentini
Instytut Techniczny, Warszawa, PL

Warsaw, September 2023



Eticheta cu certificarea EI a cortinei



- Plăcuta și eticheta nu pot fi mai sus de 2000 mm.
- O placă de oțel cu numărul KTE este indestructibilă și ușor de recunoscut după incendiu.
- Pe etichetă sunt descrise toate caracteristicile referitoare la cortina care este folosită.